

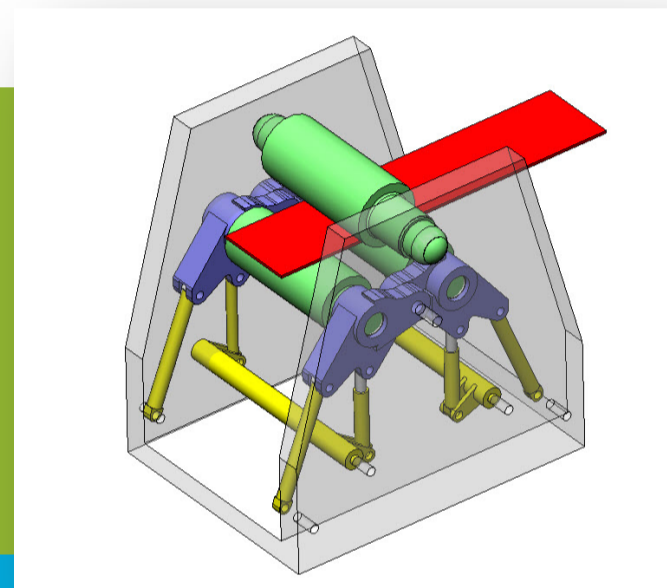
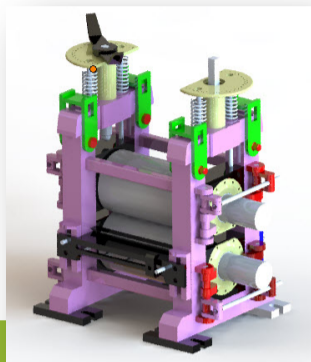


# Diseño de Máquinas y Mercado CE

**IDiCal**  
Ingeniería & Innovación

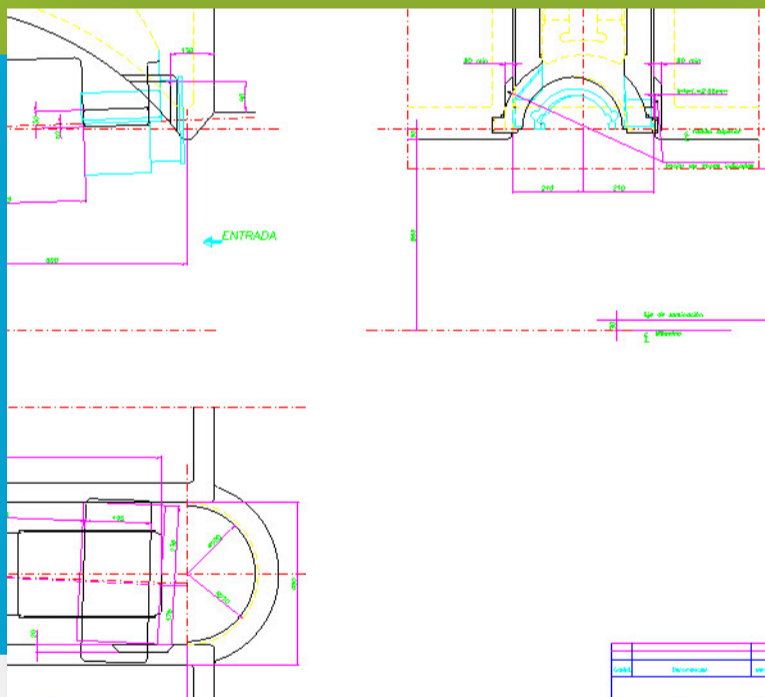
## Diseño

Diseño de maquinaria desde la ingeniería de concepto hasta la fabricación e instalación del equipo. Desarrollo de maquinaria y equipos mediante programas de diseño 3D que permiten ofrecer diseños rápidos y sencillos y determinar interferencias y colisiones en las primeras fases de diseño.



## Cálculo

Mediante programas de simulación por elementos finitos se validan los diseños para que cumplan con la normativa y requisitos definidos por el cliente.

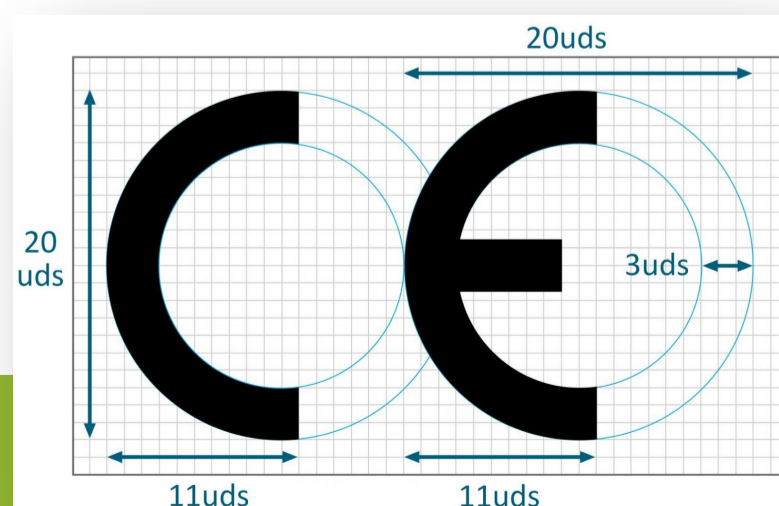


## Planos de Fabricación

Elaboración de planos de fabricación tanto de pieza mecanizada como mecosoldada definiendo las tolerancias dimensionales y geométricas así como los ajustes necesarios. Desarrollo de planos de ensamble donde se definan las condiciones y tolerancias de montaje..

## Homologación y Mercado CE

Elaboración de la documentación y ensayos necesarios para la correcta homologación de la maquinaria desarrollada.





“Somos una Ingeniería Avanzada experta en  
Desarrollo y Mejora de Procesos de Fabricación”

Nos apoyamos en nuestra experiencia en I+D+i para  
desarrollar Proyectos Industriales de éxito



Pol. Ind. Barros, Parcelas 1-1 y 1-2 - 39400 - Los Corrales de Buelna - CANTABRIA  
Tl.: +34 942 831 332 - Fx.: +34 942 831 396 - [info@idical.es](mailto:info@idical.es) - [www.idical.es](http://www.idical.es)